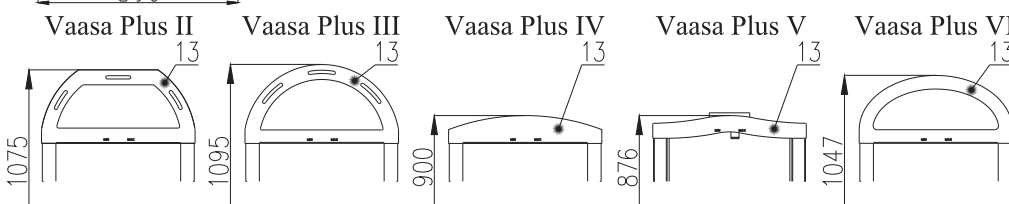
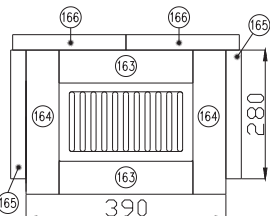
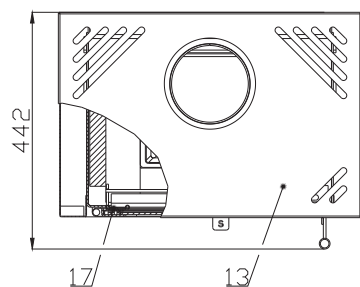


Šamotová výmurovka



## Technický list pre krbové kachle Vaasa Plus I

### Vhodné palivo:

Pre používanie vhodného paliva nahliadnite do kapitoly 2.2 Palivo vo Všeobecnom návode na obsluhu.

### Správna prevádzka:

Pre správne a bezpečné zaobchádzanie s krbovými kachľami nahliadnite do kapitol 2 a 5 vo Všeobecnom návode na obsluhu.

| Objednávacie číslo tvarovky | Rozmer     | Objednávacie číslo tvarovky | Rozmer |
|-----------------------------|------------|-----------------------------|--------|
| 163                         | 260x62x30  |                             |        |
| 164                         | 275x60x30  |                             |        |
| 165                         | 280x250x30 |                             |        |
| 166                         | 280x220x30 |                             |        |

### POKYNY PRE OVLÁDANIE REŽIMU SPAĽOVANIA:

#### Výkon vykurovacieho telesa

| Palivo         | 100%            |          | 70%             |           | 100%              |               | 70%          |  |
|----------------|-----------------|----------|-----------------|-----------|-------------------|---------------|--------------|--|
|                | Množstvo paliva |          | Primárny vzduch |           | Sekundárny vzduch |               |              |  |
|                | Drevené polena  | 2,5 kg/h | 1,8 kg/h        | zatvorený | zatvorený         | otvorený 100% | otvorený 70% |  |
| Ekobrikety     | 2,3 kg/h        | 1,6 kg/h | zatvorený       | zatvorený | otvorený 100%     | otvorený 70%  |              |  |
| Uholné brikety | 1,5 kg/h        | 1,1 kg/h | zatvorený       | zatvorený | otvorený 100%     | otvorený 70%  |              |  |

### TECHNICKÝ POPIS:

| Poz. | Názov                           | Poz. | Názov   | Poz. | Názov                       |
|------|---------------------------------|------|---|------|-----------------------------|
| 1    | Teleso kachlí                   | 10   | Regulátor primárneho vzduchu                        |      |                             |
| 2    | Dvierka kúreniska               | 11   | Regulátor sekundárneho vzduchu                      |      |                             |
| 3    | Popolník                        | 12   | Žiaruvzdorné sklo                                   |      |                             |
| 4    | Zásobník pre palivo             | 13   | Snímateľný horný kryt - Vaasa I, II, III, IV, V, VI |      |                             |
| 5    | Hrdlo dymovodu                  | 14   | Clona dolná - voľná                                 |      |                             |
| 6    | Šamotová výmurovka              | 15   | Clona stredná - voľná                               |      |                             |
| 7    | Liatinový rošt                  | 16   | Clona horná - voľná                                 |      |                             |
| 8    | Zábrana                         | 17   | Pružina zatvárania dvierok                          |      | Tesniaca šnúra dvierok 8 mm |
| 9    | Pákový uzáver dvierok kúreniska |      |   |      | Tesniaca šnúra skla 10x4 mm |

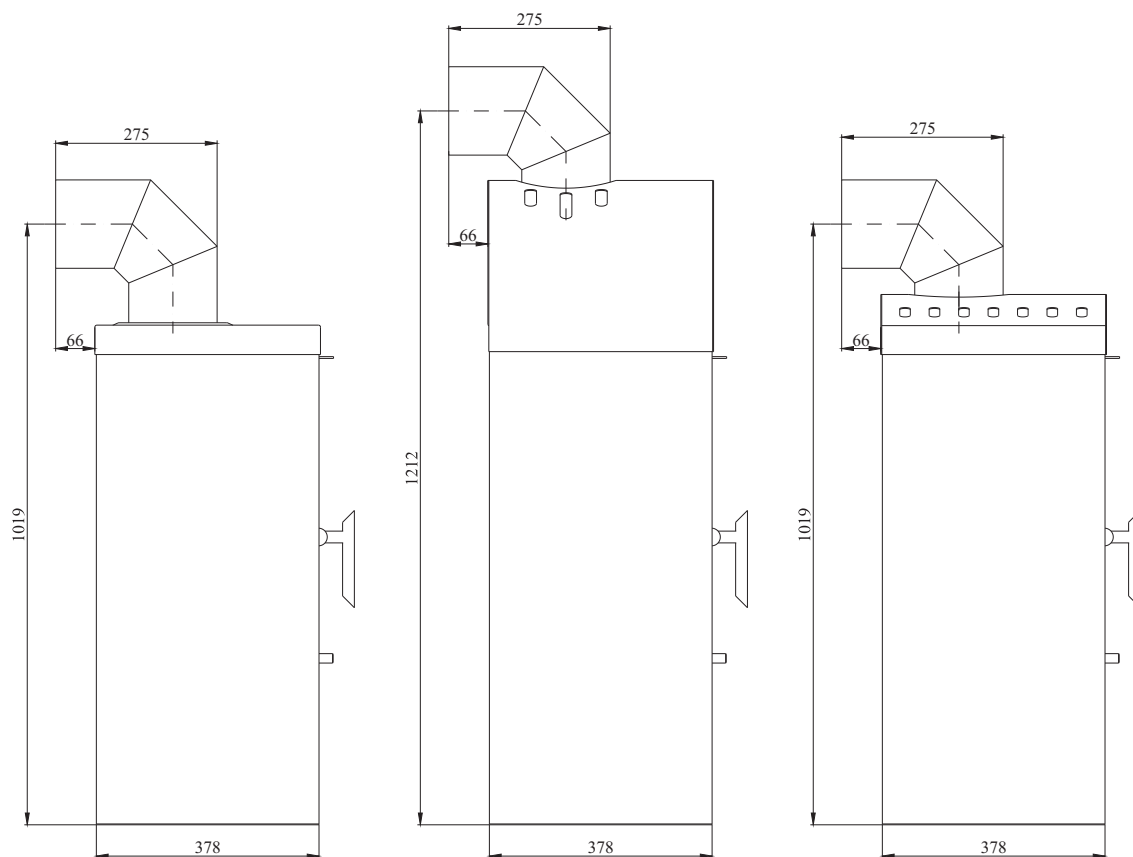
### TECHNICKÉ ÚDAJE:

|   | Drevo    | Ekobrikety | Uholné brikety |   |                               |
|---|----------|------------|----------------|---|-------------------------------|
| Dosiahnuteľný tepelný výkon (100%)      | 7,2 kW   | 7,4 kW     | 7,5 kW         | Výška - Vaasa I - II - III - IV - V - VI    | 848-1075-1095-900-876-1047 mm |
| Menovitý tepelný výkon                  | 7 kW     | 7 kW       | 7 kW           | Šírka                                       | 560 mm                        |
| Znížený tepelný výkon (70%)             | 5 kW     | 5,2 kW     | 5,3 kW         | Hĺbka                                       | 378 mm                        |
| Maximálna dávka paliva pre priloženie   | 2,5 kg/h | 2,3 kg/h   | 1,5 kg/h       | Hmotnosť - Vaasa I - II - III - IV - V - VI | 88-89-88-86-85-91 kg          |
| Priem. teplota spalín za hrdl. dymovodu | 258 °C   | 245 °C     | 235 °C         | Priemer dymovodu                            | 150 mm                        |
| Hmotnostní prietok suchých spalín       | 8,4 g/s  | 8,4 g/s    | 9,6 g/s        | Minimálny ťah komína v hrdle dymovodu       | 10 Pa                         |
| Energetická účinnosť                    | 78,9 %   | 76,4 %     | 79 %           | Výkur. schopnosť pri 7,5 kW                 | Max. 140 m <sup>3</sup>       |
| Priemerná koncentrácia CO <sub>2</sub>  | 8,2      | 7,7        | 6,2            | Výkonový rozsah                             | 5 - 7,5 kW                    |
| Koncentrácia CO vo spaliniach           | 0,5      | 0,4        | 0,5            |   |                               |

### ROZMEROVÁ SCHÉMA KRBOVÝCH KACHLÍ

- S INŠTALÁCIOU KOLENÁ ODŤAHU SPALÍN DODÁVANÉHO AKO ZVLÁŠTNE PRÍSLUŠENSTVO – VAASA I, IV, V

- S INŠTALÁCIOU KOLENÁ ODŤAHU SPALÍN A RÚRY Ø150/250 DODÁVANÝCH AKO ZVLÁŠTNE PRÍSLUŠENSTVO – VAASA II, III, VI



Vaasa Plus I

Vaasa Plus II

Vaasa Plus IV

Vaasa Plus III

Vaasa Plus V

Vaasa Plus VI

