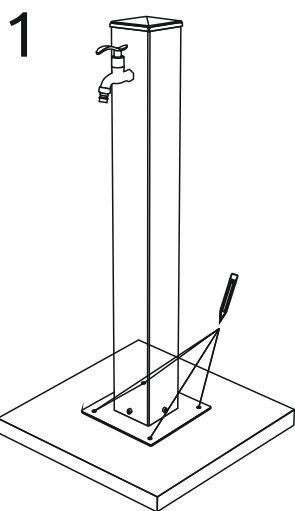
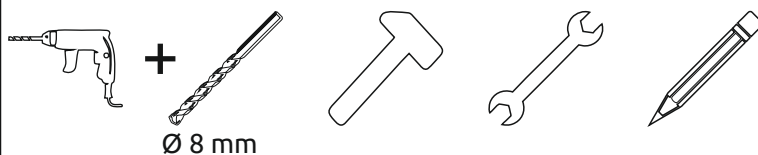


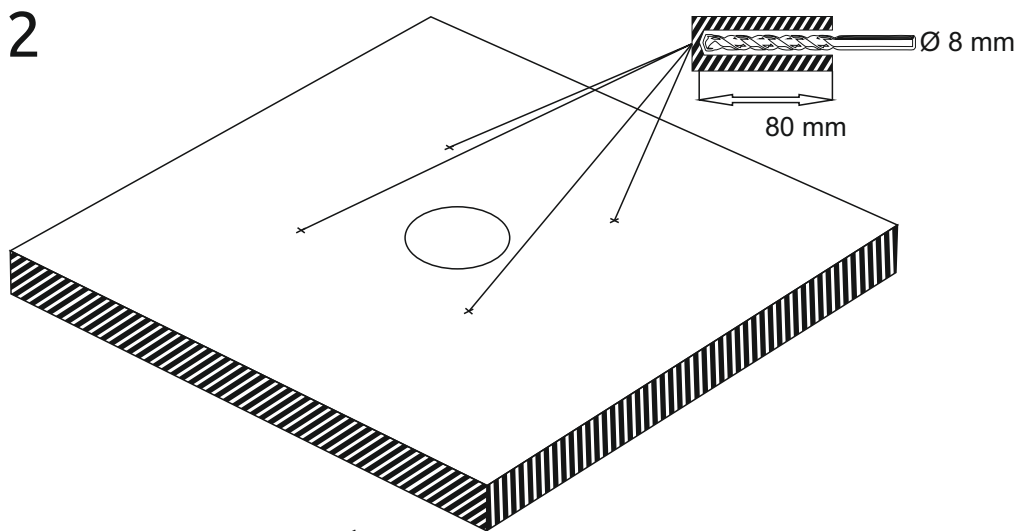
## Obsah balenia



## Potrebná výbava



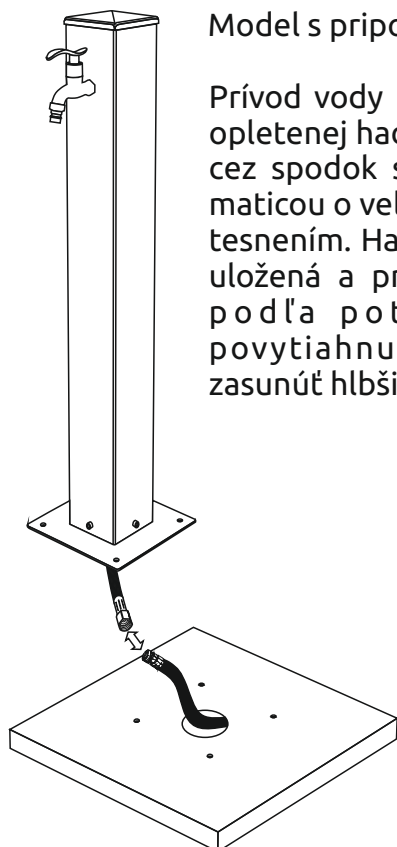
Podľa otvorov v kotviacej platni označte miesto pre vrtanie.



Po označení dajte stĺpik bokom a vyvrtajte 4x otvory pre kotvy, vrtákom s priemerom 8mm do hĺbky 80 mm. (Platí pre kotvenie do betónu.)

## 3.a

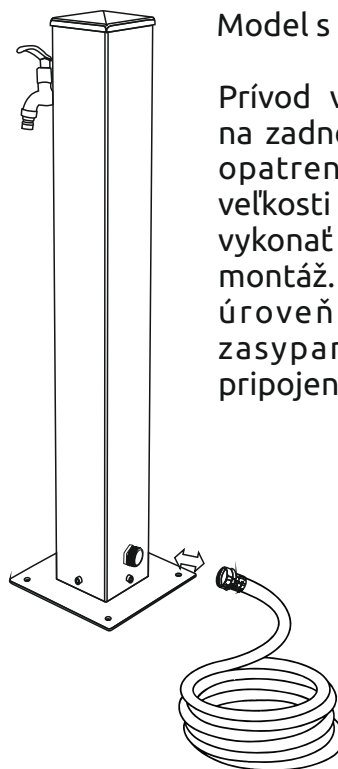
### Model s pripojením zo spodu



Prívod vody pripojte ku flexibilnej opletenej hadici, ktorá je vyvedená cez spodok stĺpika a je ukončená maticou o veľkosti 1/2" s gumeným tesnením. Hadica je v stĺpiku voľne uložená a pri montáži ju môžete podľa potreby zo stĺpika povytiahnuť alebo ju naopak zasunúť hlbšie do stĺpika.

## 3.b

### Model s pripojením zo zadu

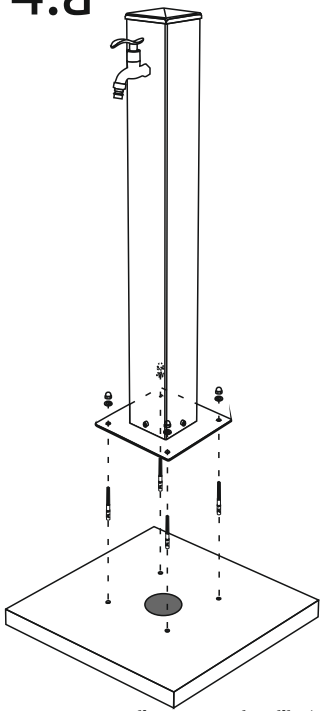


Prívod vody pripojte ku vývodu na zadnej strane stĺpika, ktorý je opatrený vonkajším závitom o veľkosti 3/4". Tento krok je možné vykonať aj po ukotvení čo uľahčí montáž. Pri osadení stĺpika pod úroveň terénu a následnom zasypaní je potreba vykonať pripojenie ako prvé.

# Spôsobu uchytenia

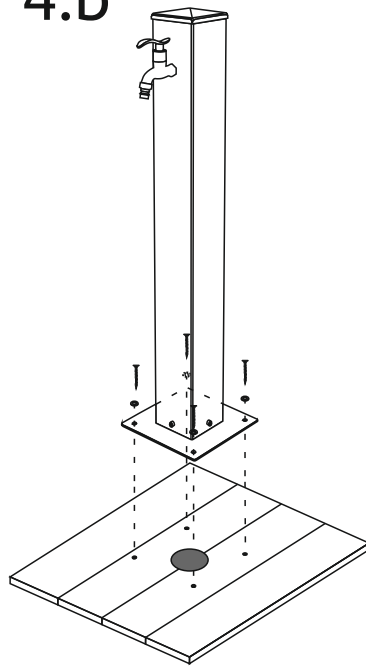
Na uchytenie do podkladu slúžia štyri otvory o priemere 8,5mm v kotviacej platni. Stĺpik je možné upevniť na rôzne druhy podkladov. Súčasťou balenia je kotviaci materiál do betónu (4.a).

4.a



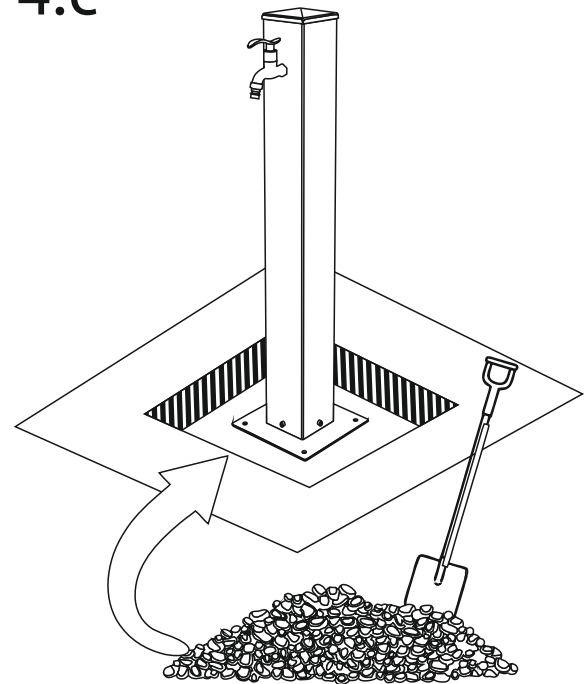
Kotvy osadíte niekoľkými údermi kladivom. Kotviacu platňu upevníte pomocou dodávaných podložiek a klobúkových matíc.

4.b



Pri montáži do dreva sú dobrou voľbou vruty so šesťhrannou hlavou, na ktoré je možné nasadiť plastové krytky.

4.c



Pri uložení do štrku postačuje umiestnenie kotviacej platne pod úroveň terénu a prihrnutie dostatočnou vrstvou štrku.

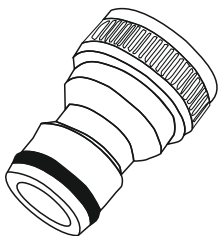
## Údržba

Na odstránenie nečistôt a vodného kameňa môžete použiť bežné výrobky používané v domácnosti. Nepoužívajte pri tom drsnú stranu hubky na riad, drôtenky a iné výrobky, ktoré by mohli poškriabať povrch výrobku. Pred zimou je potrebné odstaviť prívod vody a rozvod prefúknuť stlačeným vzduchom.

Strieška je na stĺpiku iba nasadená a v prípade potreby ju môžete dať dole pomocou gumeného kladiva, kúska dreva alebo iného mäkkého materiálu, ktorý nepoškodí povrch výrobku.

Vodovod vrátane kohútika a montovaných spojov je vyrobený z nerezovej ocele štandardu AISI 304, ktorá je vhodná na priamy kontakt s vodou, vďaka čomu má tento výrobok dlhšiu životnosť, než výrobky z bežnej ocele. Všetky spoje vrátane vnútorného rozvodu vody sú montované a rozoberateľné, čím je zaručená lepšia možnosť servisovania.

## Tipy pre využitie stĺpika



Balenie obsahuje nástavec pre rýchlospojku, ktorým môžete nahradiť pôvodný nástavec. Pomocou neho viete ľahko a rýchlo pripojiť ďalšie zariadenia, ako je napríklad vysokotlakový čistič, hadicový bubón či závlahu do záhradky. Nástavec sa jednoducho naskrutkuje na kohútik a je pripravený na použitie.

