

# Technická dokumentace

# Technická dokumentácia

## Nordby

CZ SK



CE





# Úvod

## **Srdečně děkujeme za zakoupení našeho výrobku!**

Popis topidla Vás podrobně seznámí s konstrukcí, technickou specifikací a obsluhou topidla. Doporučujeme seznámit se pozorně s těmito údaji. Vyvarujete se tak případných chyb při vlastní montáži a obsluze.

**Podrobné** podmínky instalace a obsluhy naleznete ve Všeobecném návodu k obsluze (součást dodávky).

# Poznámky v textu

CZ



Nejdůležitější jsou poznámky nadepsané **VAROVÁNÍ**. Poznámky nadepsané **VAROVÁNÍ** Vás upozorňují na **vážné nebezpečí poškození topidla či poranění**.



Poznámka nadepsaná **Upozornění** Vás upozorňuje na možná poškození Vašeho topidla.



Poznámka nadepsaná **Důležité** Vás upozorňuje na informace důležité k provozu Vašeho topidla.



Poznámka jako taková Vás upozorňuje zcela obecně na informace důležité k provozu Vašeho topidla.

# Obsah

|  |   |
|--|---|
| <b>1. Technická specifikace</b> .....            | 1 |
| <b>2. Technický popis</b> .....                  | 2 |
| 2.1. Varianta základní (bez boxu na dřevo) ..... | 2 |
| 2.2. Varianta rozšířená (s boxem na dřevo).....  | 3 |
| 2.3. Rozměrové schéma topeniště .....            | 4 |
| <b>3. Rozměrové schéma</b> .....                 | 5 |
| 3.1. Koleno odtahu spalin.....                   | 5 |
| <b>4. Easy control</b> .....                     | 6 |
| <b>5. Záměna kouřového hrdla</b> .....           | 7 |
| <b>6. Součásti dodávky</b> .....                 | 8 |



# 1. Technická specifikace

## Vhodné palivo:

Pro používání vhodného paliva nahlédněte do kapitoly **2.2 Palivo** ve Všeobecném návodu k obsluze.

## Správný provoz:

Pro správné a bezpečné zacházení s krbovými kamny nahlédněte do kapitol: **2. Popis spalovacího procesu** a **5. Návod k obsluze** ve Všeobecném návodu k obsluze.

## **Pokyny pro ovládání režimu spalování**

| Palivo         | Výkon topidla | Množství paliva | Primární vzduch | Sekundární vzduch | Terciální vzduch |
|----------------|---------------|-----------------|-----------------|-------------------|------------------|
| Dřevěná polena | 100%          | 1,8 kg/h        | uzavřen         | otevřen 50%       | otevřen 50%      |
| Dřevěná polena | 33%           | 0,6 kg/h        | —               | —                 | —                |
| Ekobrikety     | 100%          | 1,7 kg/h        | uzavřen         | otevřen 100%      | otevřen 100%     |
| Ekobrikety     | 33%           | 0,6 kg/h        | —               | —                 | —                |
| Uhelné brikety | 100%          | 1,6 kg/h        | uzavřen         | otevřen 100%      | otevřen 100%     |
| Uhelné brikety | 33%           | 0,5 kg/h        | —               | —                 | —                |

## **Technická data**

|   | Dřevěná polena          | Ekobrikety             | Uhelné brikety         |
|---|-------------------------|------------------------|------------------------|
| Dosažený tepelný výkon (100%)   | 6,3 kW                  | 6,4 kW                 | 6,1 kW                 |
| Jmenovitý tepelný výkon   | 6 kW                    | 6 kW                   | 6 kW                   |
| Snížený tepelný výkon (33%)   | 2,1 kW                  | 2,1 kW                 | 2 kW                   |
| Výkon předávaný pouze tělesem kamen                                       | —                       | —                      | —                      |
| Použitelný výkon pro ohřev vody   | —                       | —                      | —                      |
| Maximální dávka paliva pro přiložení                                      | 1,8 kg/hod              | 1,7 kg/hod             | 1,6 kg/hod             |
| Prům. teplota spalin za hrdle kouřovodu                                   | 294 °C                  | 338 °C                 | 320 °C                 |
| Hmotnostní průtok suchých spalin  | 6,2 g/s                 | 5,9 g/s                | 7,3 g/s                |
| Energetická účinnost  | 80 %                    | 78 %                   | 75 %                   |
| Průměrná koncentrace CO <sub>2</sub>                                      | 8,7 %                   | 9,3 %                  | 7,5 %                  |
| Koncentrace CO ve spalinách při 13% O <sub>2</sub>                        | 1000 mg/Nm <sup>3</sup> | 625 mg/Nm <sup>3</sup> | 625 mg/Nm <sup>3</sup> |
| Prach při 13% O <sub>2</sub>  | 20 mg/Nm <sup>3</sup>   | 12 mg/Nm <sup>3</sup>  | 25 mg/Nm <sup>3</sup>  |
| Množství spalovacího vzduchu při jmenovitém výkonu                        | —                       | —                      | —                      |
| Zkoušeno dle DIN EN 13240:2001/A2:2004/AC:2007, protokol RRF-40 14 3515-1 |                         |                        |                        |

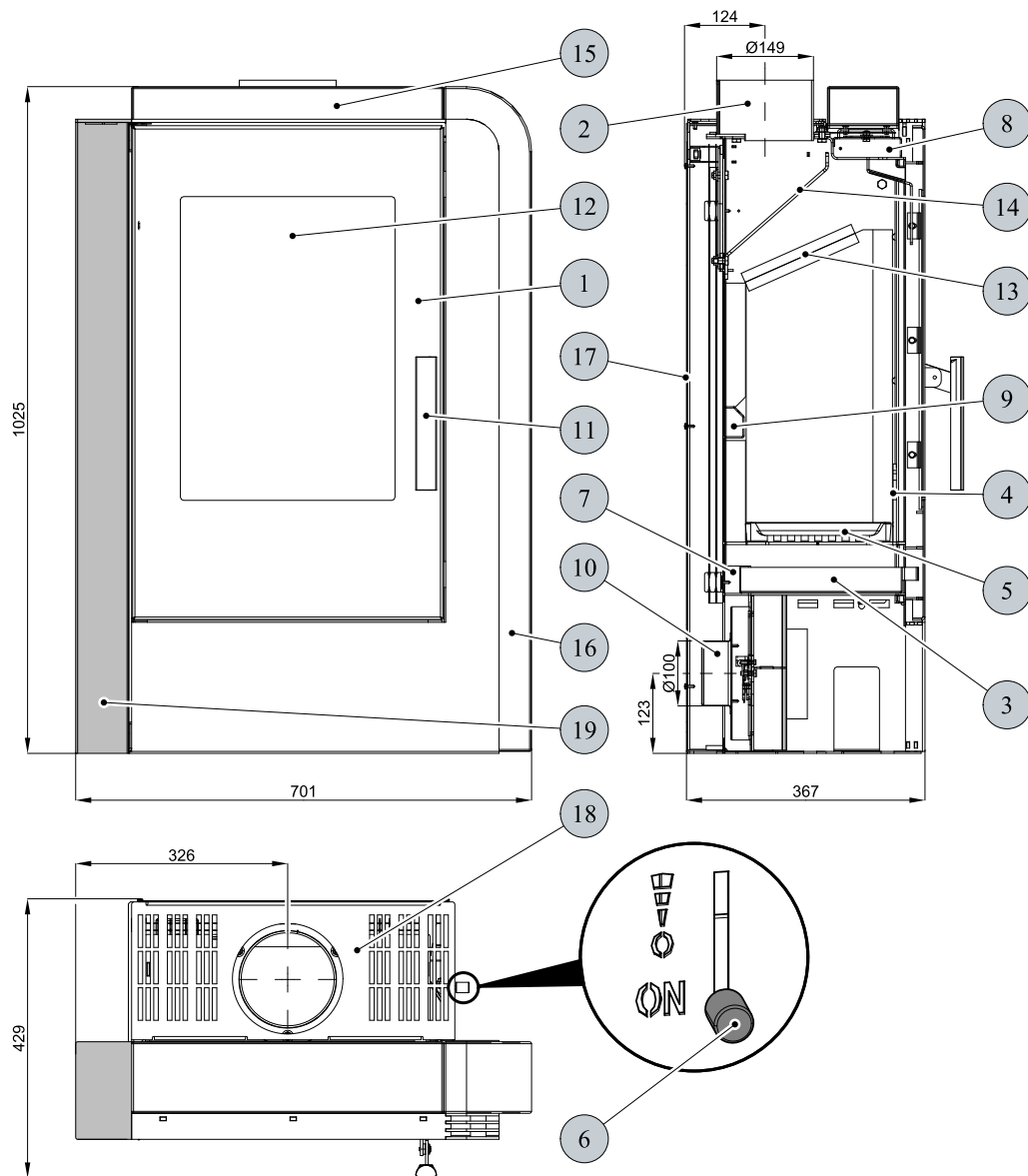
## **Technické informace:**

|   |                        |
|---|------------------------|
| Výška   | 1025 mm                |
| Šířka   | 701 mm                 |
| Hloubka   | 367 mm                 |
| Hmotnost — Speckstein antik/Woodstone                                   | 186/174 kg             |
| Průměr kouřovodu  | 150 mm                 |
| Maximální provozní přetlak výměníku                                     | —                      |
| Vodní obsah výměníku  | —                      |
| Doporučený tepelný spád (t <sub>výstupní</sub> – t <sub>vstupní</sub> ) | —                      |
| Minimální tah komína v hrdle kouřovodu                                  | 11 Pa                  |
| Vytápěcí schopnost (střední tepelné ztráty) při 6,4 kW                  | cca 115 m <sup>3</sup> |
| Regulovatelný výkon   | 2 – 6,4 kW             |

# 2. Technický popis

CZ

## 2.1. Varianta základní (bez boxu na dřevo)



| Pozice | Název                          | Číslo zboží   |
|--------|--------------------------------|---------------|
| 1      | Dvířka topeniště/černá         | 0422017005300 |
| 2      | Hrdlo kouřovodu/černá          | 0422017005049 |
| 3      | Popelník/černá                 | 0433017007600 |
| 4      | Zábrana/černá                  | 0422017005007 |
| 5      | Rošt/černá                     | 0020100100007 |
| 6      | Easycontrol — madlo regulátoru | 0429415006625 |
| 7      | Přívod primárního vzduchu      | —             |
| 8      | Přívod sekundárního vzduchu    | —             |
| 9      | Výstup terciálního vzduchu     | —             |
| 10     | Externí přívod vzduchu (Ø100)  | 0088500050008 |
| 11     | Pákový uzávěr dvířek topeniště | 0429415005318 |
| 12     | Žáruvzdorné sklo (360x492)     | 0422017005305 |

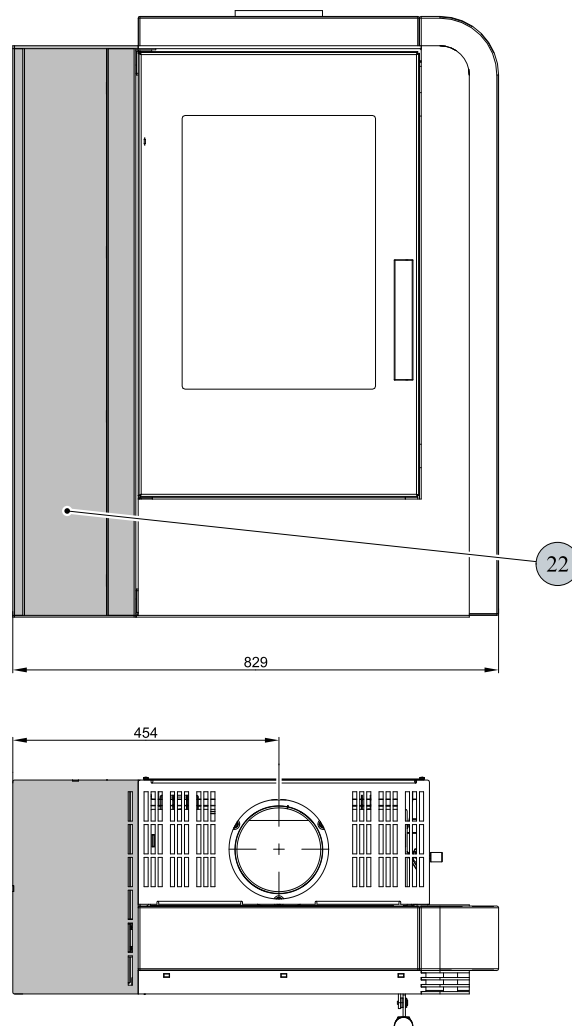


|    |   |               |
|----|---|---------------|
| 13 | Clona volná — dolní (30x185x390)          | 0422017005701 |
| 14 | Clona volná — horní (4x262x390)           | 0422017005702 |
| 15 | Obklad horní/Speckstein antik             | 0422017016160 |
| 15 | Obklad horní/Woodstone                    | 0422017006160 |
| 16 | Obklad boční/Speckstein antik             | 0422017016161 |
| 16 | Obklad boční/Woodstone                    | 0422017006161 |
| 17 | Kryt zadní                                | 0422017005031 |
| 18 | Víko/černá                                | 0422017005810 |
| 19 | Boční nástavba                            | 0422017005170 |
| —  | Těsnící šňůra dveří 14 mm (2180 mm)       | 0040014140005 |
| —  | Těsnící šňůra skla 10x4 mm (1700 mm)      | 0040210040005 |
| —  | Těsnící šňůra držáků skla 8x2 mm (240 mm) | 0040208020006 |

## 2.2. Varianta rozšířená (s boxem na dřevo)

### **i** Poznámka

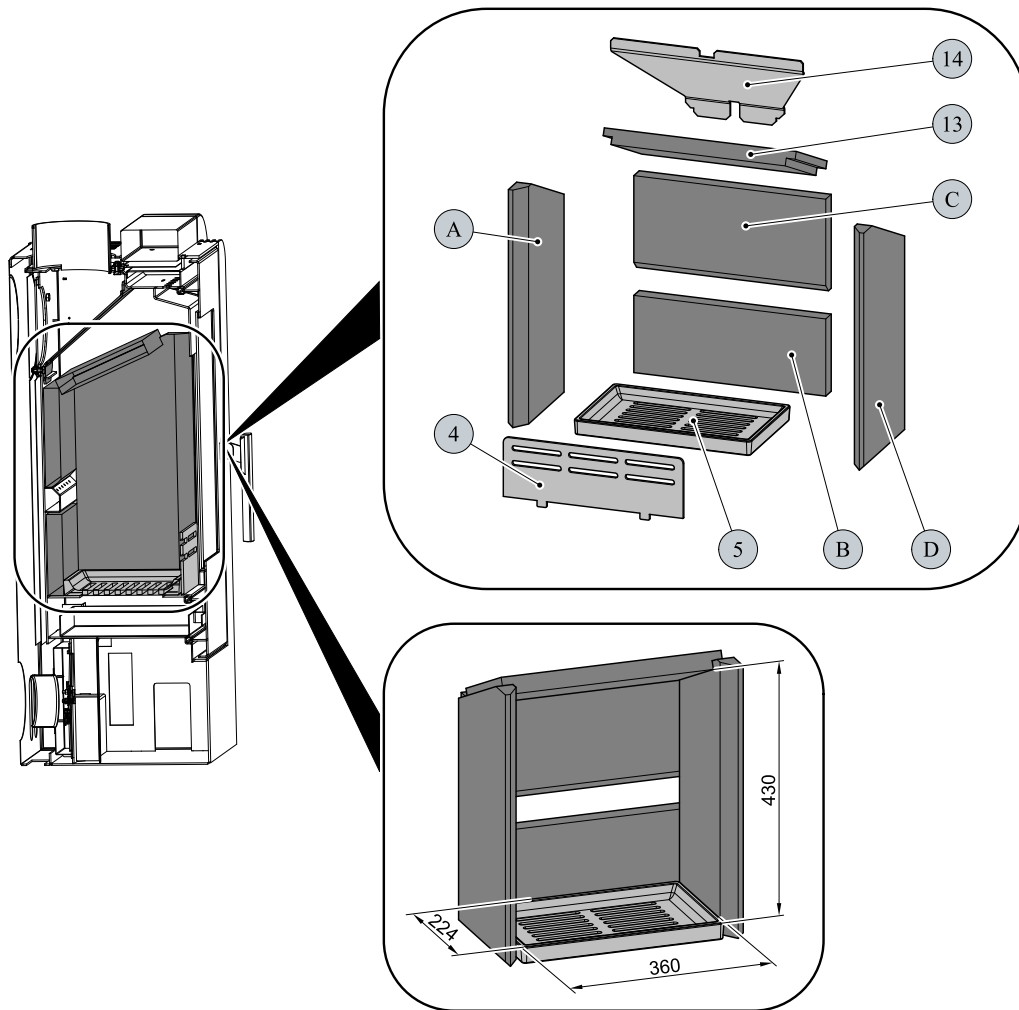
Box na dřevo je dodáván jako zvláštní příslušenství



| Pozice | Název        | Číslo zboží   |
|--------|--------------|---------------|
| 22     | Box na dřevo | 0422017600000 |

## 2.3. Rozměrové schéma topeniště

CZ



| Pozice | Název                            | Číslo zboží   |
|--------|----------------------------------|---------------|
| 4      | Zábrana/černá                    | 0422017005007 |
| 5      | Rošt/černá                       | 0020100100007 |
| 13     | Clona volná — dolní (30x185x390) | 0422017005701 |
| 14     | Clona volná — horní (4x262x390)  | 0422017005702 |
| A      | Cihla 30x225x480                 | 0422017005501 |
| B      | Cihla 30x156x410                 | 0422017005502 |
| C      | Cihla 30x190x410                 | 0422017005503 |
| D      | Cihla 30x225x480                 | 0422017005504 |

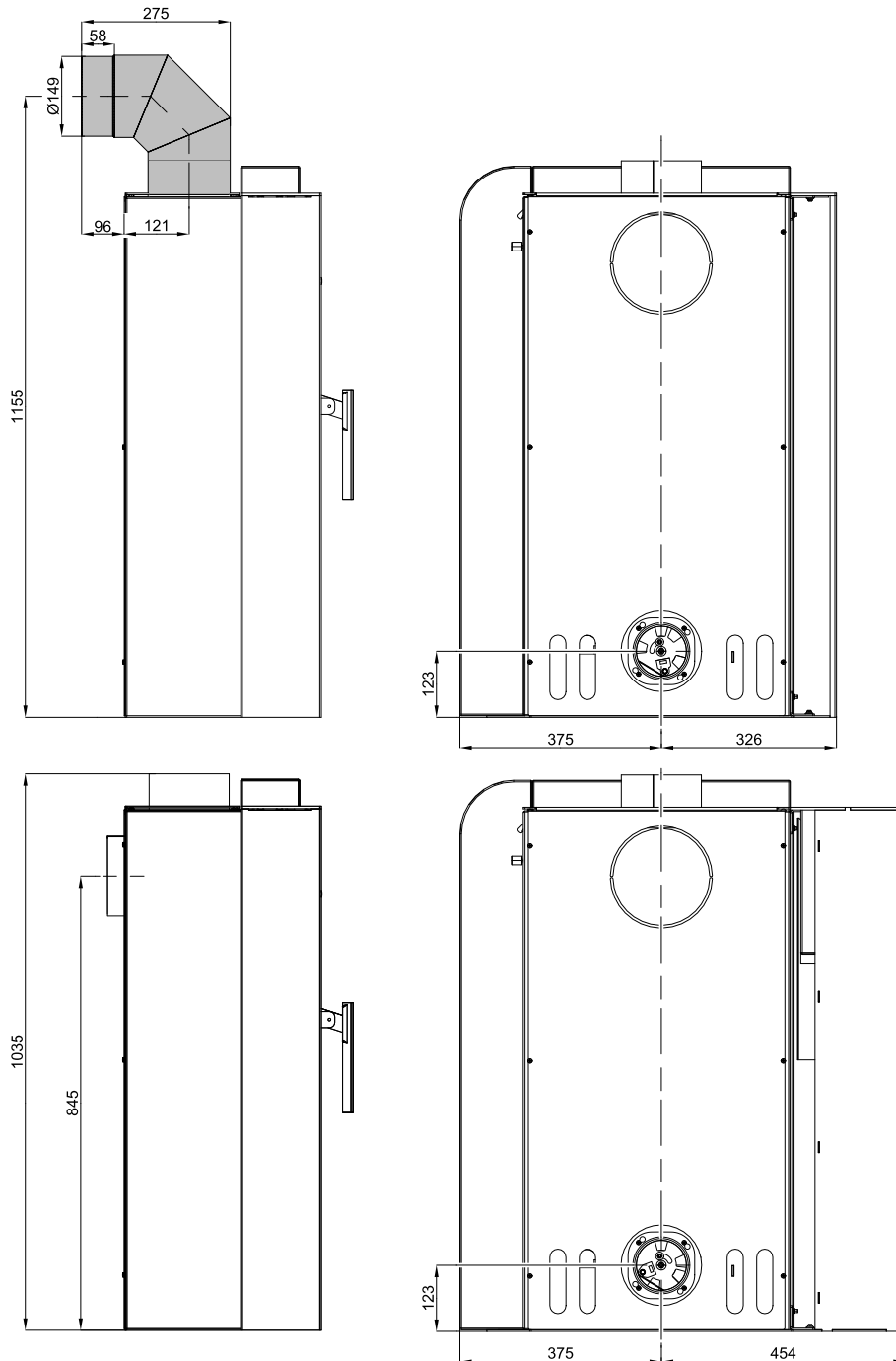
# 3. Rozměrové schéma

## 3.1. Koleno odtahu spalin



Poznámka

Koleno odtahu spalin je dodáváno jako zvláštní příslušenství



## 4. Easy control

CZ

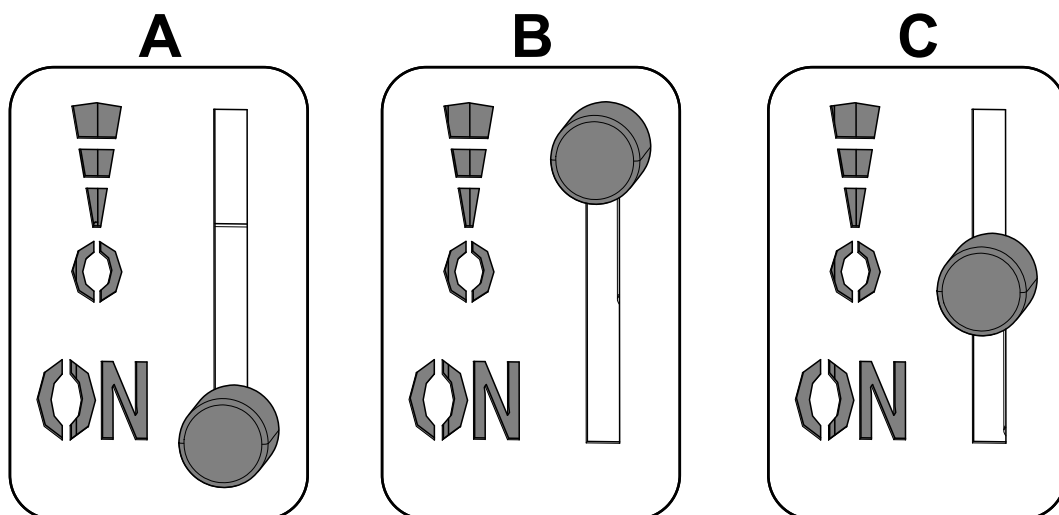
Ovládání všech tří přívodů vzduchu-primárního, sekundárního, terciálního-pouze pomocí jednoho regulátoru.

1. Regulátor je v pozici určené pro zátop (obr. A). Jsou otevřeny všechny tři přívody vzduchu (primární, sekundární, terciální).
2. Regulátor je v pozici určené pro hoření kamen po zátoku (obr. B). Jsou otevřeny pouze dva přívody vzduchu (sekundární, terciální).
3. Regulátor je v pozici určené pro uzavření přívodů vzduchu (obr. C). Žádný přívod není otevřen (primární, sekundární, terciální). Tato pozice se používá pouze v případě, kdy jsou kamna mimo provoz, po ukončení procesu topení.



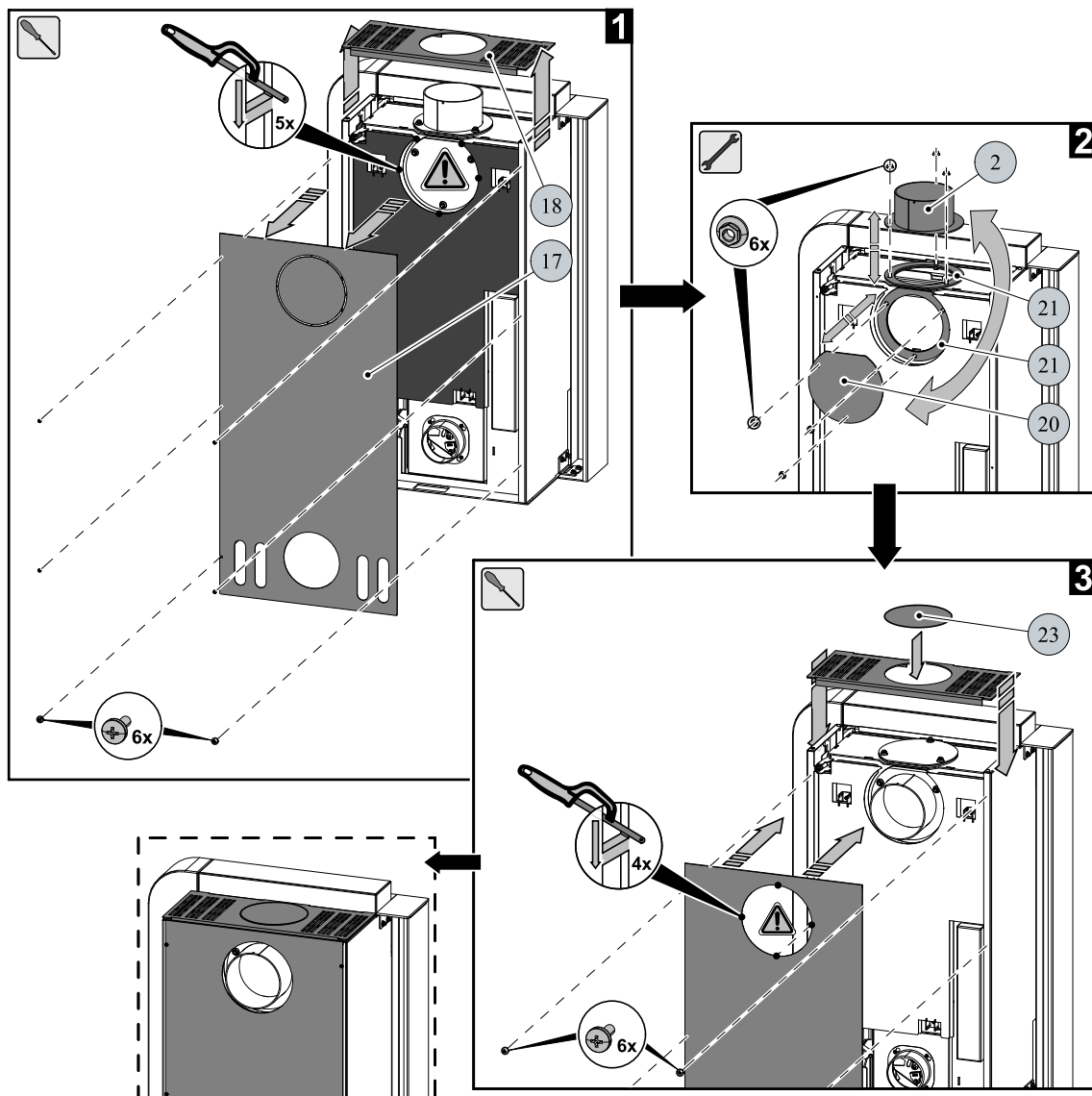
### VAROVÁNÍ

Během procesu topení, nesmí dojít k uzavření přívodů vzduchu (obr. C)! V krajním případě může dojít i k explozi v kamnech a následnému roztříštění skla, rozmetání uhlíků po místnosti a ke vzniku požáru.



# 5. Záměna kouřového hrdla

CZ



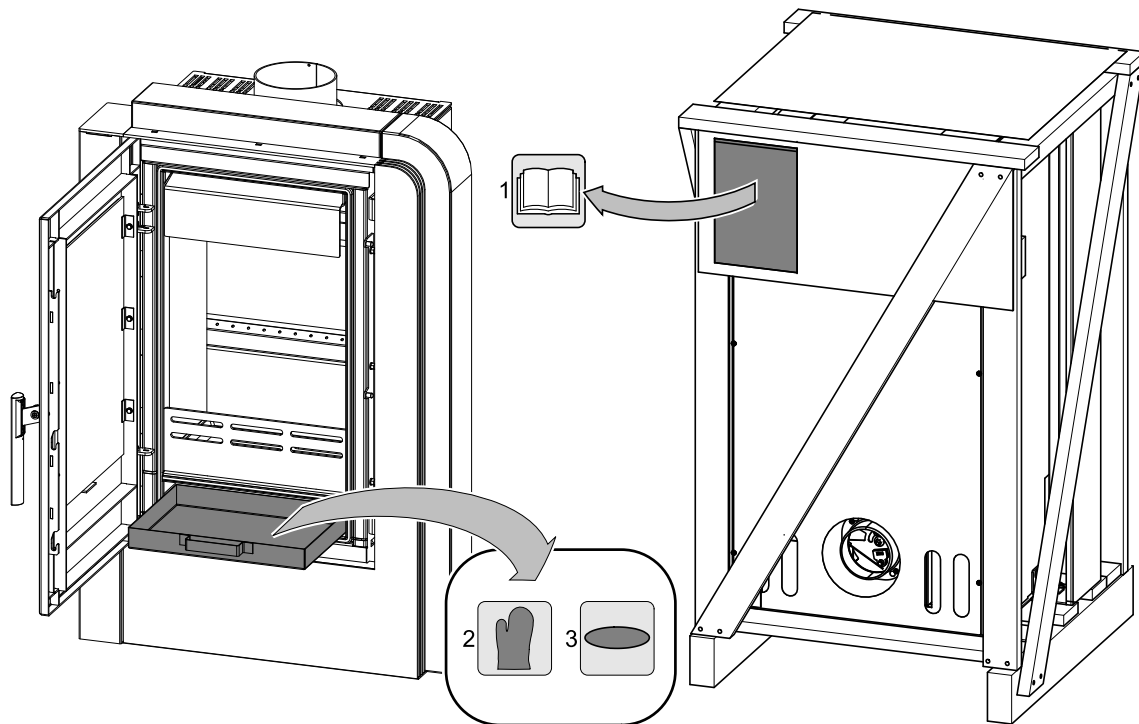
| Pozice | Název                    | Číslo zboží   |
|--------|--------------------------|---------------|
| 2      | Hrdlo kouřovodu/černá    | 0422017005049 |
| 17     | Kryt zadní               | 0422017005031 |
| 18     | Víko/černá               | 0422017005810 |
| 20     | Záslepka kouřovodu/černá | 0429415005048 |
| 21     | Těsnící šňůra kouřovodu  | 0429415005060 |
| 23     | Záslepné víčko/černá     | 0422017005802 |

Záměna kouřového hrdla

# 6. Součásti dodávky

CZ

| Pozice | Název                               |      |
|--------|-------------------------------------|------|
| 1      | Technická dokumentace, záruční list | -    |
| 2      | Chňapka                             | 1 ks |
| 3      | Záslepné víčko/černá                | 1 ks |



# Úvod

## **Srdečne ďakujeme za kúpu nášho výrobku!**

Popis pece vás podrobne oboznámi s konštrukciou, technickou špecifikáciou a obsluhou ohrievača. Odporúčame oboznámiť sa pozorne s týmito údajmi. Vyvarujete sa tak prípadných chýb pri vlastnej montáži a obsluhu.

**Podrobné** podmienky inštalácie a obsluhy nájdete vo Všeobecnom návode na obsluhu (súčasť dodávky).

# Poznámky v texte

SK



Najdôležitejšie sú poznámky s nadpisom **VAROVANIE**. Poznámky s nadpisom **VAROVANIE** vás upozorňujú na **vážne nebezpečenstvo poškodenia pece či poranenia**.



Poznámka s nadpisom **Upozornenie** vás upozorňuje na možné poškodenie vašej pece.



Poznámka s nadpisom **Dôležité** vás upozorňuje na informácie dôležité pre prevádzku vašej pece.



Poznámka ako taká vás upozorňuje úplne všeobecne na informácie dôležité pre prevádzku vašej pece.



# Obsah

|  |   |
|--|---|
| <b>1. Technická špecifikácia</b> .....         | 1 |
| <b>2. Technický popis</b> .....                | 2 |
| 2.1. Variant základný (bez boxu na drevo)..... | 2 |
| 2.2. Variant rozšírený (s boxom na drevo)..... | 3 |
| 2.3. Rozmerová schéma kúreniska .....          | 4 |
| <b>3. Rozmerová schéma</b> .....               | 5 |
| 3.1. Kolená odťahu spalín .....                | 5 |
| <b>4. Easy control</b> .....                   | 6 |
| <b>5. Záměna dymového hrdla</b> .....          | 7 |
| <b>6. Súčasti dodávky</b> .....                | 8 |

SK

Obsah



# 1. Technická špecifikácia

## Vhodné palivo:

Ohľadom používania vhodného paliva si pozrite kapitolu **2.2 Palivo** vo Všeobecnom návode na obsluhu.

## Správna prevádzka:

Ohľadom správneho a bezpečného zaobchádzania s krbovou pecou si pozrite kapitoly: **2. Popis spaľovacieho procesu** a **5. Návod na obsluhu** vo Všeobecnom návode na obsluhu.

## Pokyny na ovládanie režimu spaľovania

| Palivo         | Výkon pece | Množstvo paliva | Primárny vzduch | Sekundárny vzduch | Terciárny vzduch |
|----------------|------------|-----------------|-----------------|-------------------|------------------|
| Drevené polená | 100%       | 1,8 kg/h        | zatvorený       | otvorený 50%      | otvorený 50%     |
| Drevené polená | 33%        | 0,6 kg/h        | —               | —                 | —                |
| Ekobrikety     | 100%       | 1,7 kg/h        | zatvorený       | otvorený 100%     | otvorený 100%    |
| Ekobrikety     | 33%        | 0,6 kg/h        | —               | —                 | —                |
| Uhoľné brikety | 100%       | 1,6 kg/h        | zatvorený       | otvorený 100%     | otvorený 100%    |
| Uhoľné brikety | 33%        | 0,5 kg/h        | —               | —                 | —                |

## Technické údaje

|  | Drevené polená          | Ekobrikety             | Uhoľné brikety         |
|--|-------------------------|------------------------|------------------------|
| Dosiahnutý tepelný výkon (100 %)   | 6,3 kW                  | 6,4 kW                 | 6,1 kW                 |
| Menovitý tepelný výkon   | 6 kW                    | 6 kW                   | 6 kW                   |
| Znížený tepelný výkon (33 %)   | 2,1 kW                  | 2,1 kW                 | 2 kW                   |
| Výkon odovzdávaný iba telesom pece   | —                       | —                      | —                      |
| Použiteľný výkon na ohrev vody   | —                       | —                      | —                      |
| Maximálna dávka paliva na priloženie                                       | 1,8 kg/hod              | 1,7 kg/hod             | 1,6 kg/hod             |
| Priem. teplota spalín za hrdl. dymovodu                                    | 294 °C                  | 338 °C                 | 320 °C                 |
| Hmotnostný prietok suchých spalín  | 6,2 g/s                 | 5,9 g/s                | 7,3 g/s                |
| Energetická účinnosť   | 80 %                    | 78 %                   | 75 %                   |
| Priemerná koncentrácia CO <sub>2</sub>                                     | 8,7 %                   | 9,3 %                  | 7,5 %                  |
| Koncentrácia CO v spalínach pri 13 % O <sub>2</sub>                        | 1000 mg/Nm <sup>3</sup> | 625 mg/Nm <sup>3</sup> | 625 mg/Nm <sup>3</sup> |
| Prach pri 13% O <sub>2</sub>   | 20 mg/Nm <sup>3</sup>   | 12 mg/Nm <sup>3</sup>  | 25 mg/Nm <sup>3</sup>  |
| Množstvo spaľovacieho vzduchu pri menovitom výkone                         | —                       | —                      | —                      |
| Skúšané podľa DIN EN 13240:2001/A2:2004/AC:2007, protokol RRF-40 14 3515-1 |                         |                        |                        |

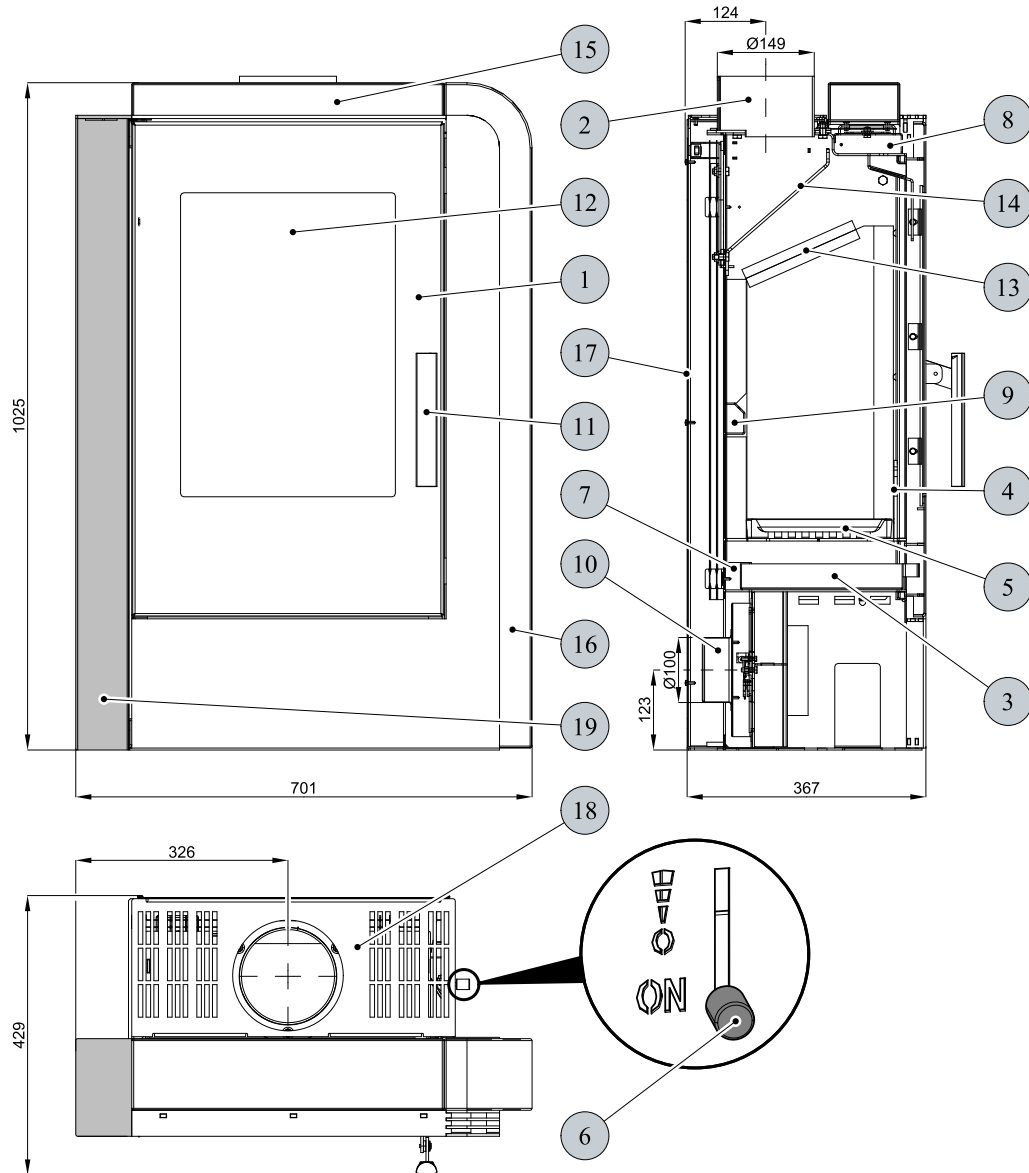
## Technické informácie:

|   |                        |
|---|------------------------|
| Výška   | 1025 mm                |
| Šírka   | 701 mm                 |
| Hĺbka   | 367 mm                 |
| Hmotnosť — Speckstein antik/Woodstone                     | 186/174 kg             |
| Priemer dymovodu:   | 150 mm                 |
| Maximálny prevádzkový pretlak výmenníka                   | —                      |
| Vodný obsah výmenníka                                     | —                      |
| Odporúčaný tepelný spád (t výstupná – t vstupná)          | —                      |
| Minimálny ťah komína v hrdle dymovodu                     | 11 Pa                  |
| Vykurovacia schopnosť (stredné tepelné straty) pri 6,4 kW | cca 115 m <sup>3</sup> |
| Regulovateľný výkon                                       | 2 – 6,4 kW             |

# 2. Technický popis

SK

## 2.1. Variant základný (bez boxu na drevo)



| Pozícia | Názov                            | Číslo tovaru  |
|---------|----------------------------------|---------------|
| 1       | Dvierka kúreniska/čierna         | 0422017005300 |
| 2       | Hrdlo dymovodu/čierna            | 0422017005049 |
| 3       | Popolník/čierna                  | 0433017007600 |
| 4       | Zábrana/čierna                   | 0422017005007 |
| 5       | Rošt/čierna                      | 0020100100007 |
| 6       | Easycontrol — držadlo regulátora | 0429415006625 |
| 7       | Prívod primárneho vzduchu        | —             |
| 8       | Prívod sekundárneho vzduchu      | —             |
| 9       | Výstup terciárneho vzduchu       | —             |
| 10      | Externý prívod vzduchu (Ø100)    | 0088500050008 |
| 11      | Pákový uzáver dvierok kúreniska  | 0429415005318 |
| 12      | Žiaruvzdorné sklo (360x492)      | 0422017005305 |

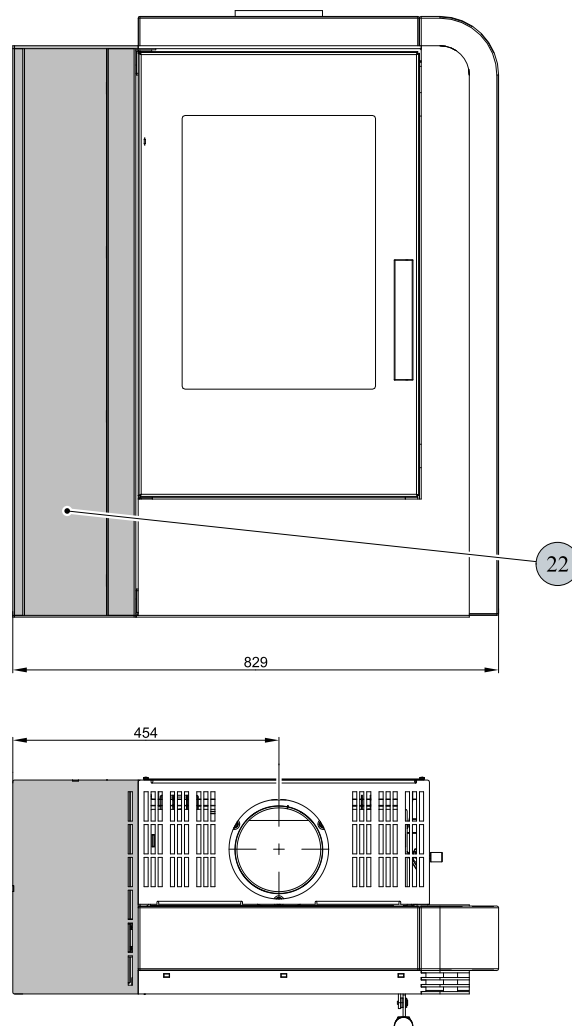
|    |  |               |
|----|--|---------------|
| 13 | Clona voľná — dolná (30x185x390)             | 0422017005701 |
| 14 | Clona voľná — horná (4x262x390)              | 0422017005702 |
| 15 | Obklad horný/Speckstein antik                | 0422017016160 |
| 15 | Obklad horný/Woodstone                       | 0422017006160 |
| 16 | Obklad bočný/Speckstein antik                | 0422017016161 |
| 16 | Obklad bočný/Woodstone                       | 0422017006161 |
| 17 | Kryt zadný                                   | 0422017005031 |
| 18 | Veko/čierna                                  | 0422017005810 |
| 19 | Bočná nástavba                               | 0422017005170 |
| —  | Tesniaca šnúra dverí 14 mm (2180 mm)         | 0040014140005 |
| —  | Tesniaca šnúra skla 10x4 mm (1700 mm)        | 0040210040005 |
| —  | Tesniaca šnúra držiakov skla 8x2 mm (240 mm) | 0040208020006 |

## 2.2. Variant rozšírený (s boxom na drevo)



### Poznámka

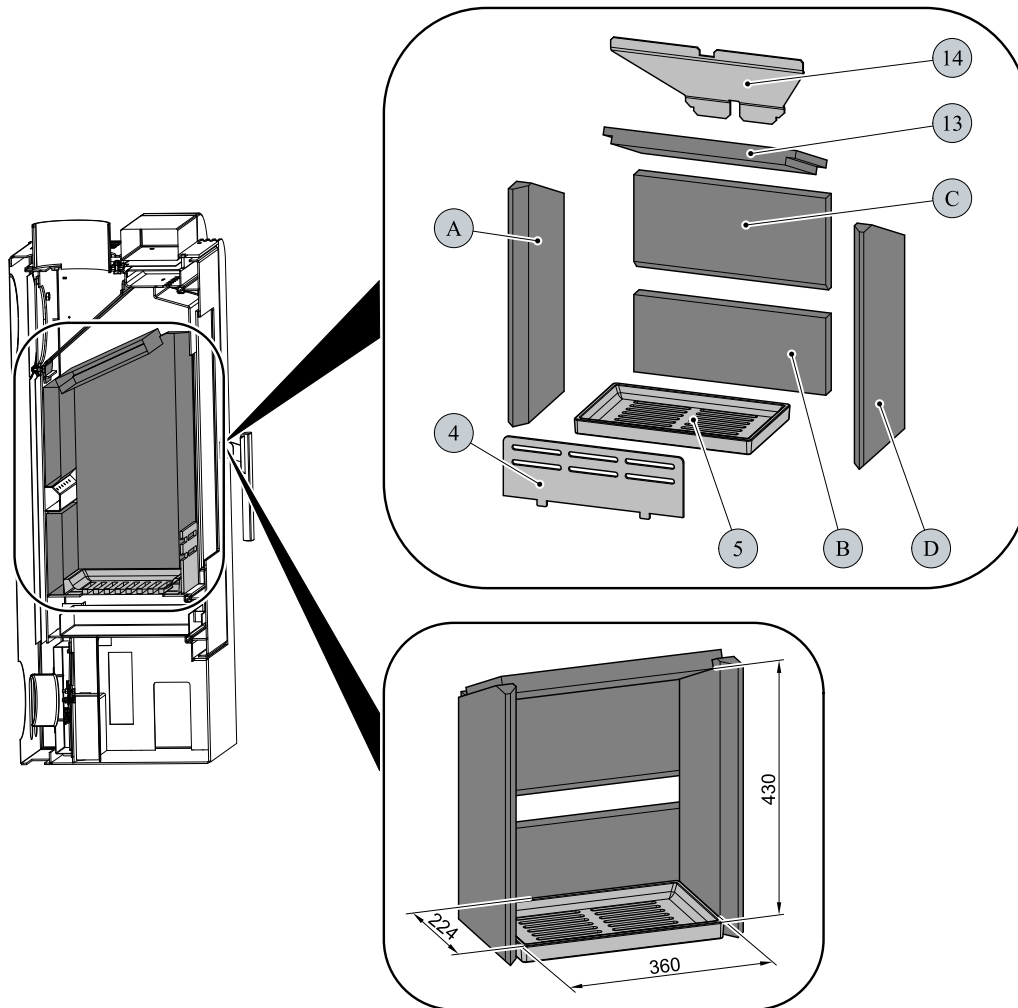
Box na drevo je dodávaný ako zvláštne príslušenstvo



| Pozícia | Názov        | Číslo tovaru  |
|---------|--------------|---------------|
| 22      | Box na drevo | 0422017600000 |

## 2.3. Rozmerová schéma kúreniska

SK



| Pozícia | Názov                            | Číslo tovaru  |
|---------|----------------------------------|---------------|
| 4       | Zábrana/čierna                   | 0422017005007 |
| 5       | Rošt/čierna                      | 0020100100007 |
| 13      | Clona voľná — dolná (30x185x390) | 0422017005701 |
| 14      | Clona voľná — horná (4x262x390)  | 0422017005702 |
| A       | Tehla 30x225x480                 | 0422017005501 |
| B       | Tehla 30x156x410                 | 0422017005502 |
| C       | Tehla 30x190x410                 | 0422017005503 |
| D       | Tehla 30x225x480                 | 0422017005504 |

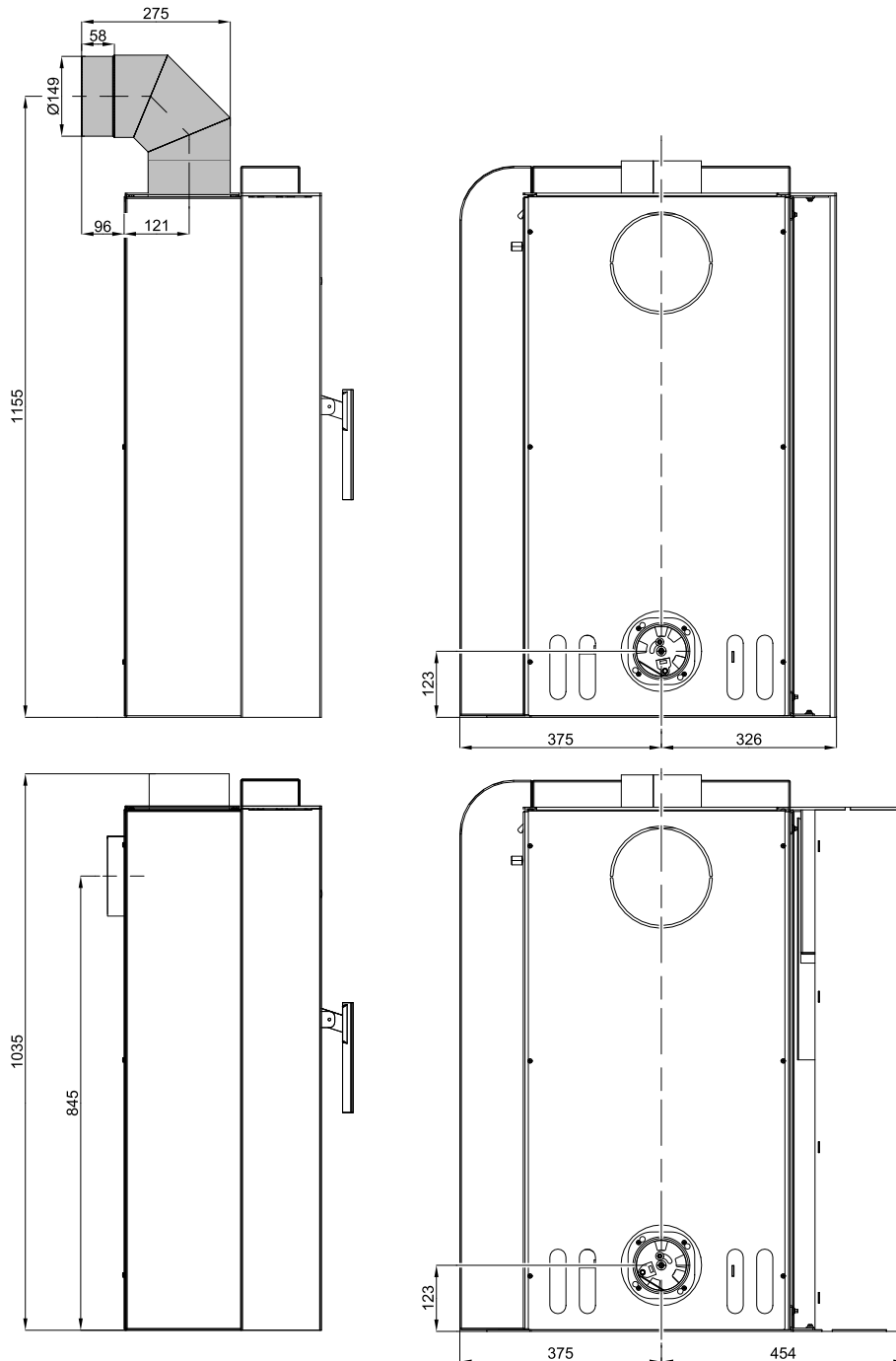
# 3. Rozmerová schéma

## 3.1. Koleno odťahu spalín



Poznámka

Koleno odťahu spalín je dodávané ako zvláštne príslušenstvo



## 4. Easy control

SK

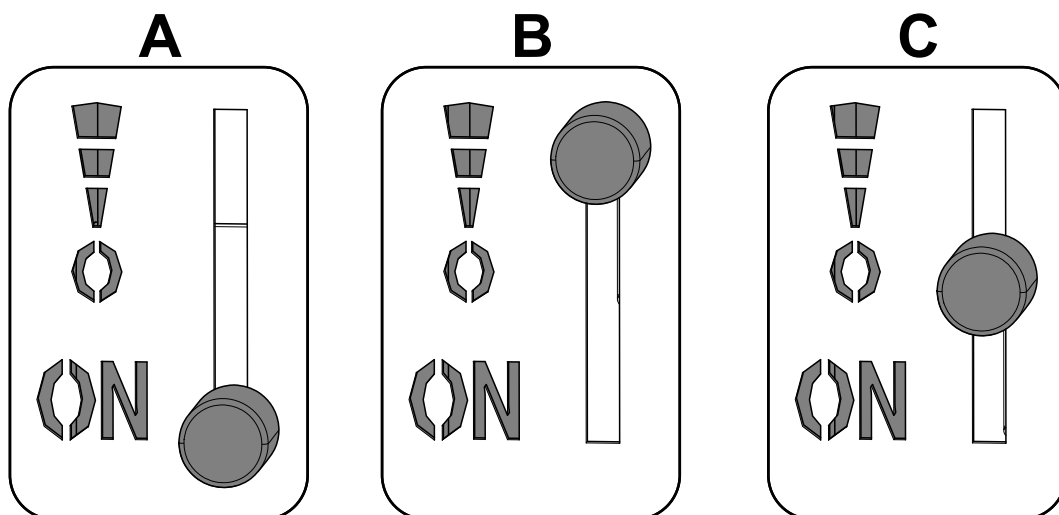
Ovládanie všetkých troch prívodov vzduchu – primárneho, sekundárneho, terciárneho – iba pomocou jedného regulátora.

1. Regulátor je v pozícii určenej na zakúrenie (obr. A). Sú otvorené všetky tri prívody vzduchu (primárny, sekundárny, terciálny).
2. Regulátor je v pozícii určenej na horenie kachiel po zakúrení (obr. B). Sú otvorené iba dva prívody vzduchu (sekundárny, terciálny).
3. Regulátor je v pozícii určenej na uzatvorenie prívodov vzduchu (obr. C). Žiadny prívod nie je otvorený (primárny, sekundárny, terciálny). Táto pozícia sa používa iba v prípade, keď sú kachle mimo prevádzky, po ukončení procesu kúrenia.



### VÝSTRAHA

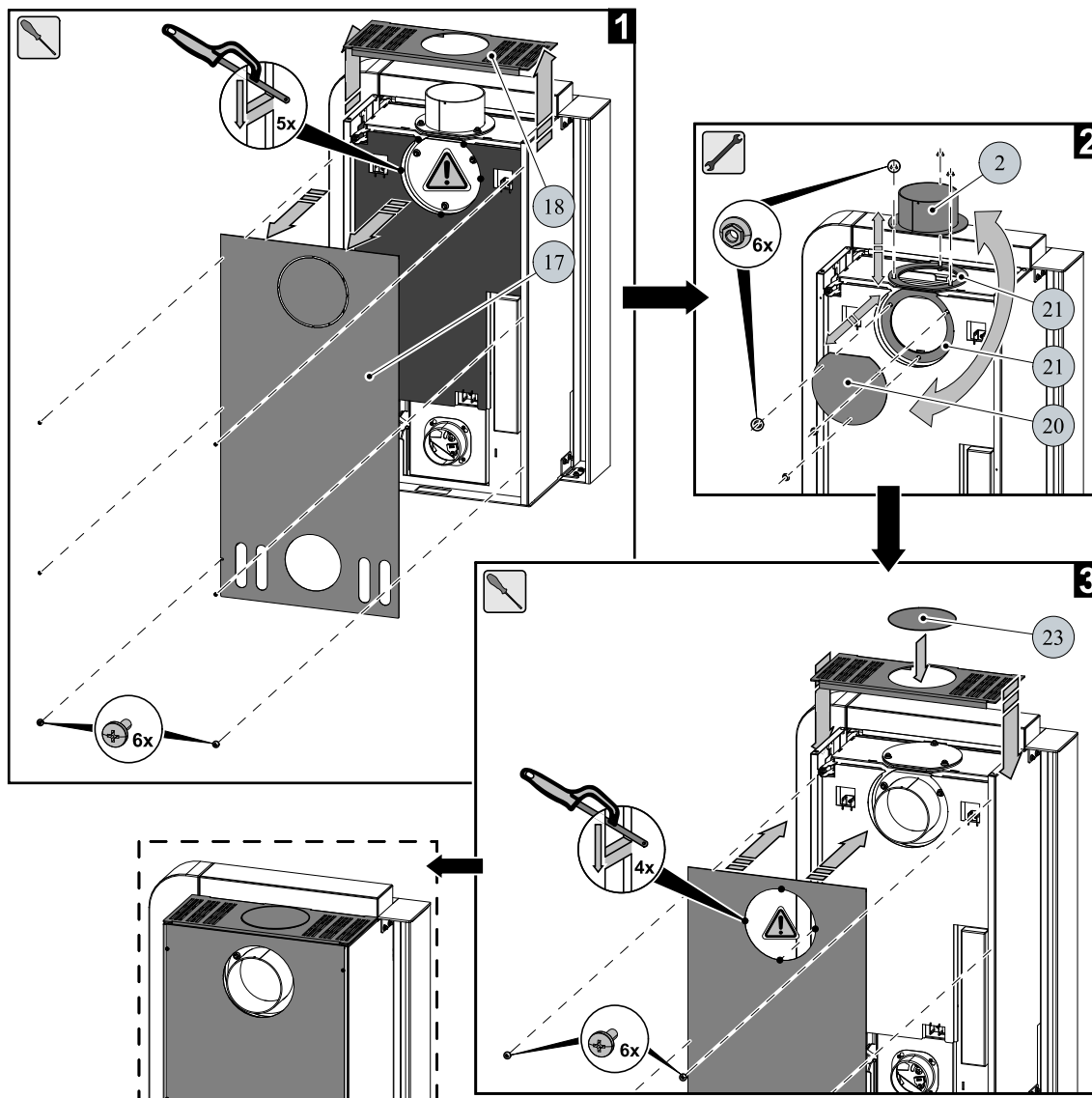
Počas procesu kúrenia nesmie dôjsť k uzatvoreniu prívodov vzduchu (obr. C)! V krajnom prípade môže dôjsť aj k explózií v kachliach a následnému roztriešteniu skla, rozmetaniu uhlíkov po miestnosti a k vzniku požiaru.





# 5. Záměna dymového hrdla

SK



| Pozícia | Názov                    | Číslo tovaru  |
|---------|--------------------------|---------------|
| 2       | Hrdlo dymovodu/čierna    | 0422017005049 |
| 17      | Kryt zadný               | 0422017005031 |
| 18      | Veko/čierna              | 0422017005810 |
| 20      | Záslepka dymovodu/čierna | 0429415005048 |
| 21      | Tesniaca šnúra dymovodu  | 0429415005060 |
| 23      | Záslepné viečko/čierna   | 0422017005802 |

Záměna dymového hrdla

# 6. Súčasti dodávky

SK

| Pozícia | Názov                                |      |
|---------|--------------------------------------|------|
| 1       | Technická dokumentácia, záručný list | -    |
| 2       | Chňapka                              | 1 ks |
| 3       | Záslepné viečko/čierna               | 1 ks |

